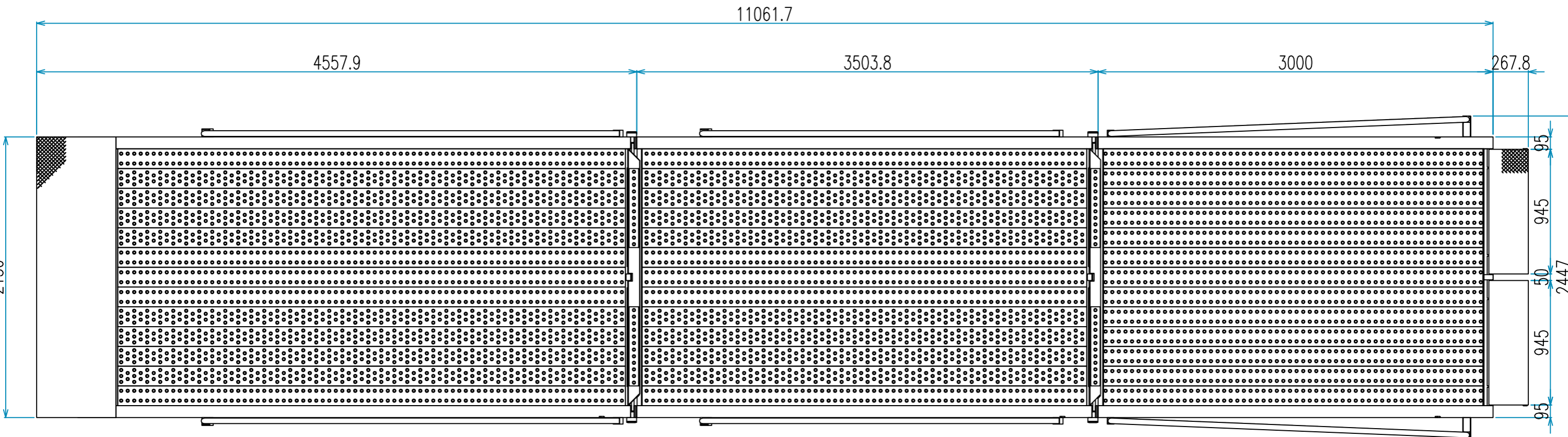


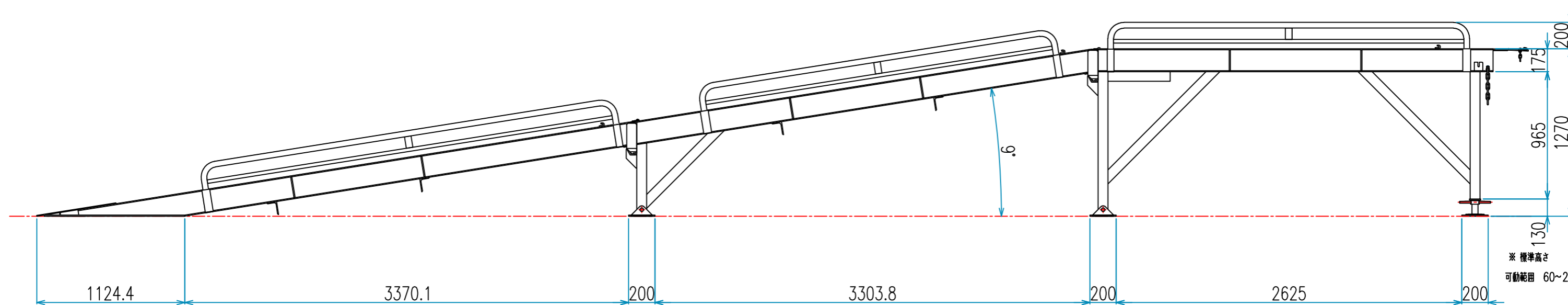
2130



架台3

架台2

架台1



※標準高さ
可動範囲 60~210

寸法	2130W*11000L*1200~1350H			単位	mm	設計		品名	サンキンバンステージ SVS-1155.	
外寸		内寸		縮尺	1/30	製図	H30.7.30	清岡	納入先	殿
表面処理	塗装	色	黄色(T17-70X)		検図		図番	180730-1-1		
自重	2810 kg	荷重	7500 kg		段積		サンキン株式会社 スチール機器事業部			
NO.	訂正	年月日	署名							
	架台1 フロアー材バーリング低いタイプに変更 図番 180105-1より品名変更	H30.8.30	清岡							
	図番 170829-2より架台1・2・3の渡板部変更、及び707-材補強材各5枚づつ追加	H30.7.30	清岡							
		H30.1.5	清岡							