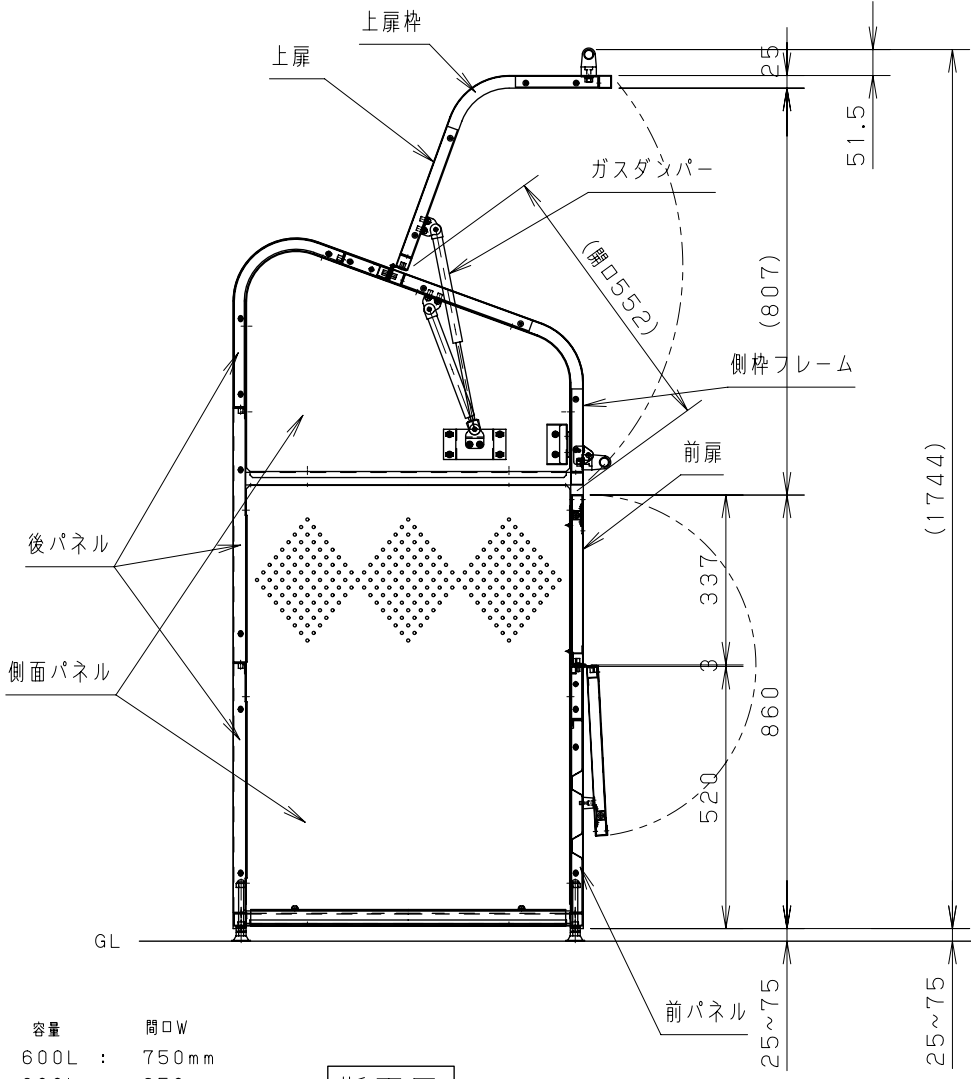
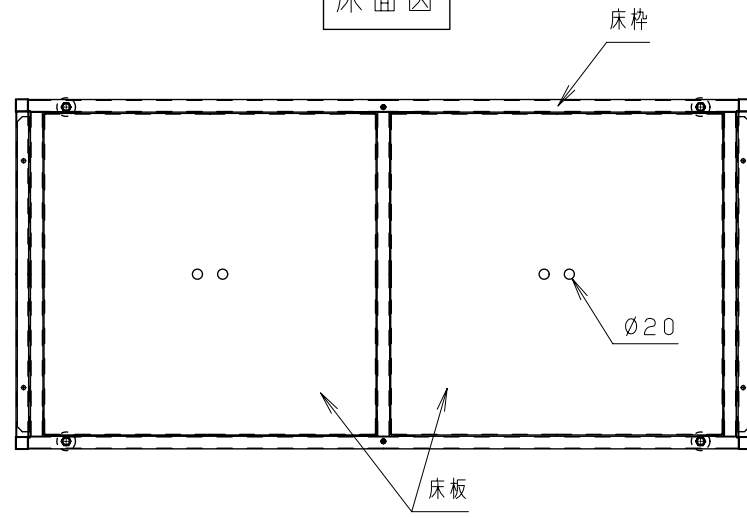


主要部材一覧

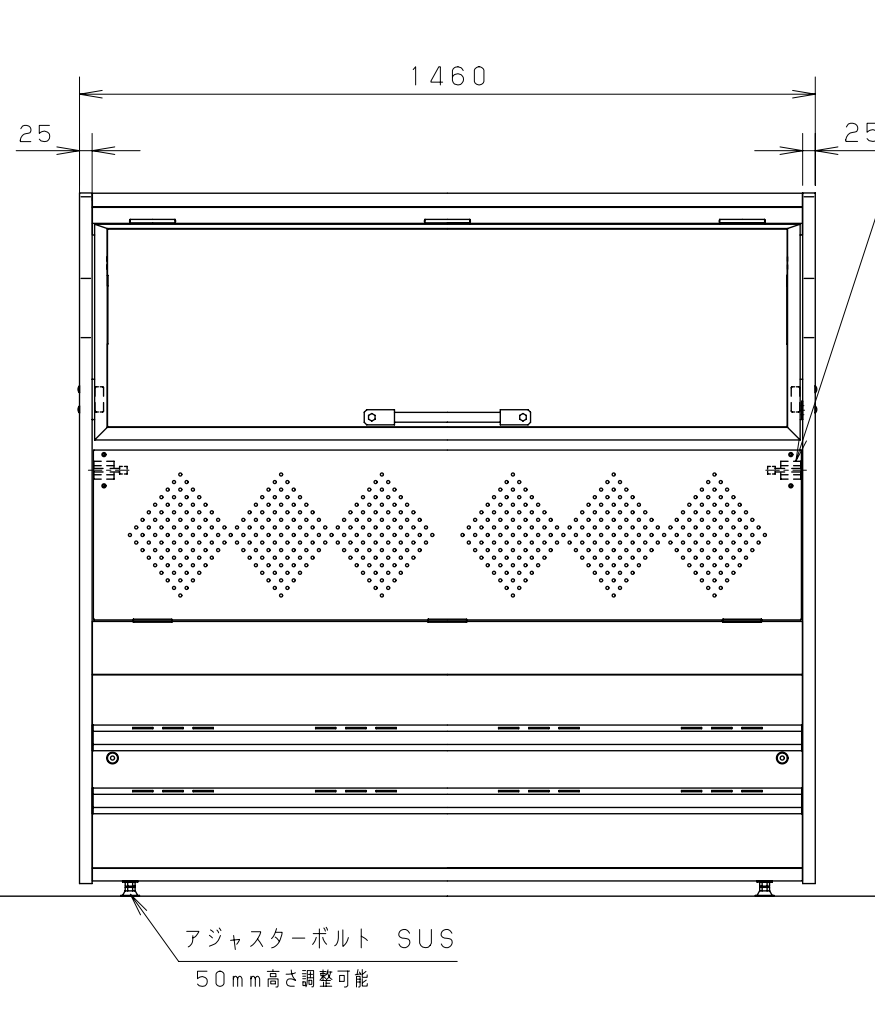
部材名	使用材料	処理	板厚 (mm)
上扉	エコガルめっき鋼板	ポリエステル系樹脂粉体塗装	0.8
前扉	エコガルめっき鋼板	ポリエステル系樹脂粉体塗装	0.8
前パネル	エコガルめっき鋼板	ポリエステル系樹脂粉体塗装	0.8
後パネル	エコガルめっき鋼板	ポリエステル系樹脂粉体塗装	0.8
側面パネル	エコガルめっき鋼板	ポリエステル系樹脂粉体塗装	1.2/0.8
側枠フレーム	溶融亜鉛めっき鋼管	ポリエステル系樹脂粉体塗装	□25×1.2
上扉枠	溶融亜鉛めっき鋼管	ポリエステル系樹脂粉体塗装	□25×1.2
床枠	溶融亜鉛めっき鋼管	ポリエステル系樹脂粉体塗装	□25×1.2
床板	溶融亜鉛めっき鋼板	-	1.2
組立ねじ	SUS	-	M6セムスねじ・M4皿ねじ

【組立ねじ】 2種類
 M6 セムスねじ SUS
 M4 皿ねじ SUS (蝶番固定)

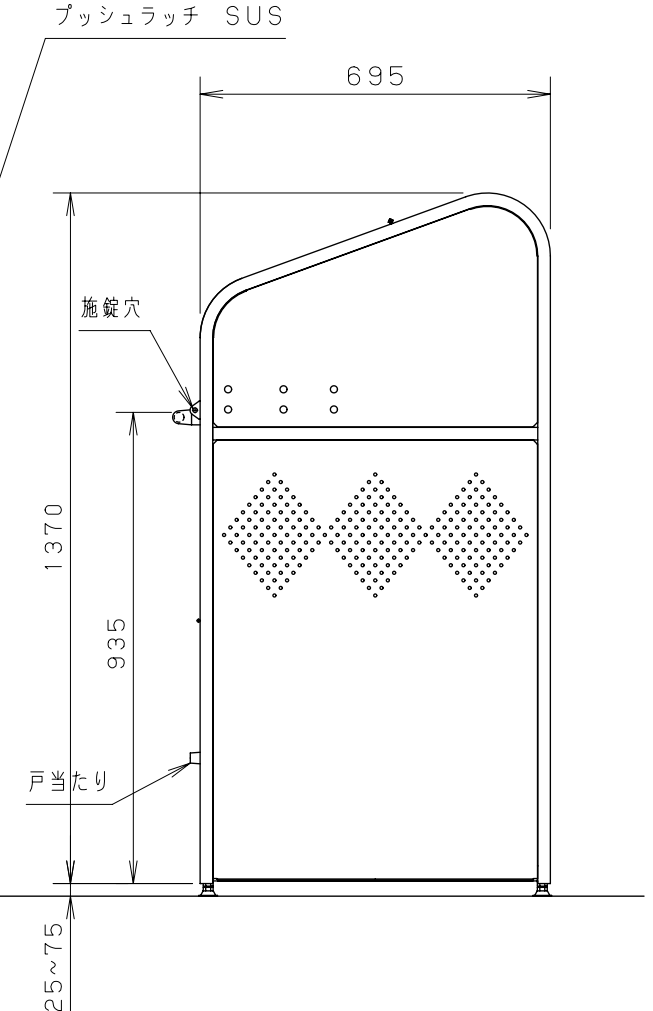
床面図



断面図



正面図



側面図

参考

タイプ	容量	開口W
600型	600L	750mm
800型	800L	950mm
1000型	1000L	1220mm
1200型	1200L	1460mm

3		承認	検図	製図	中島	設計	2013.12.6	符号	部	品	名	材質	色	員数	寸	法	備考	
2							年月日											
1																		
註番	訂	正	年月日	記入者	サンキン株式会社			第3角法	単位	mm	尺度	1/15	品名	ゴミボックス (ふた式) 1200型	図番			