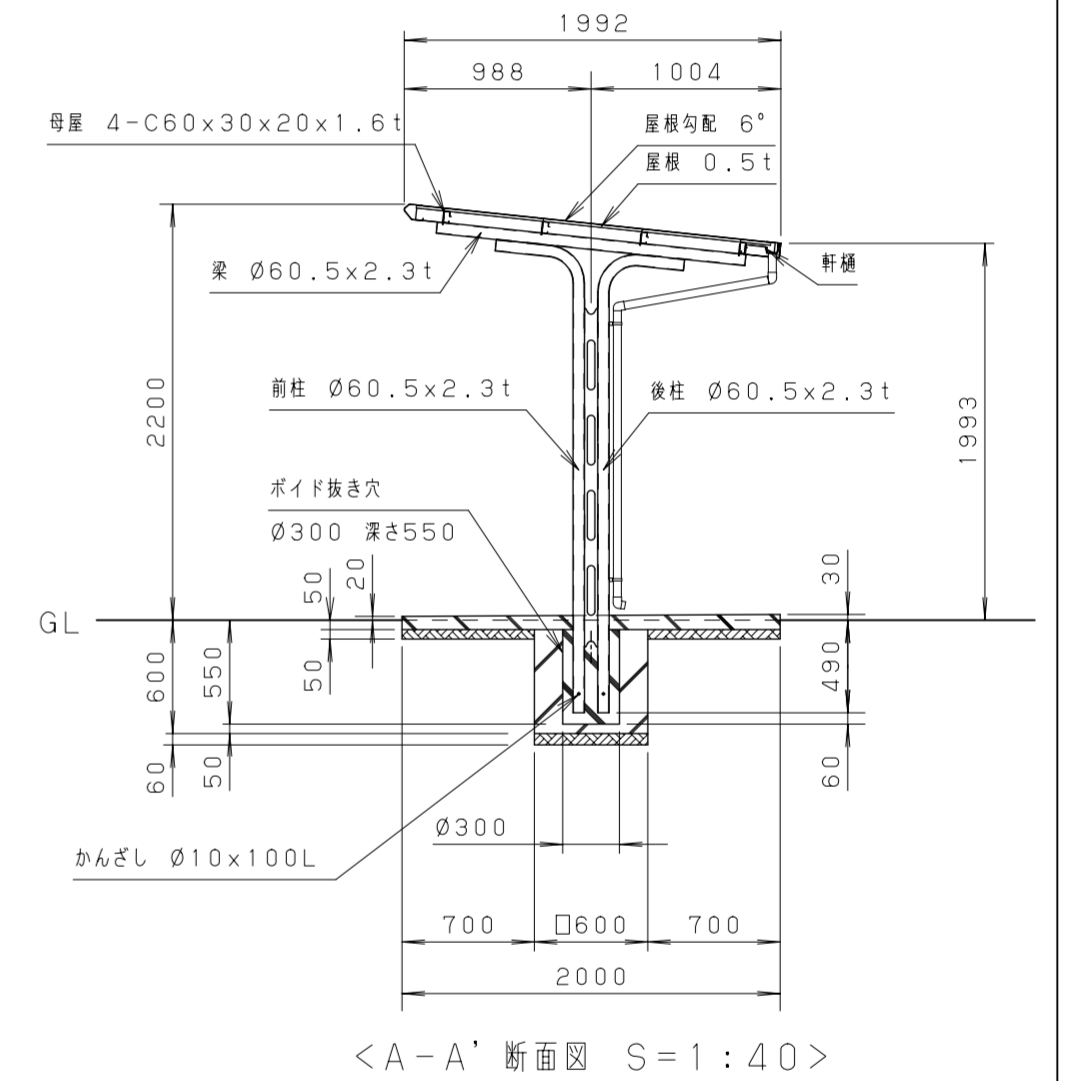
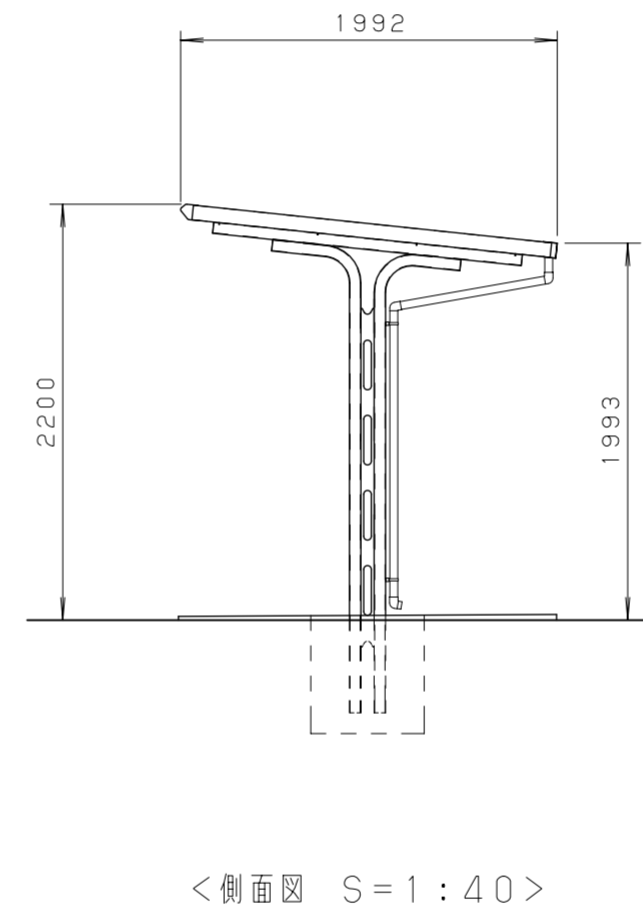
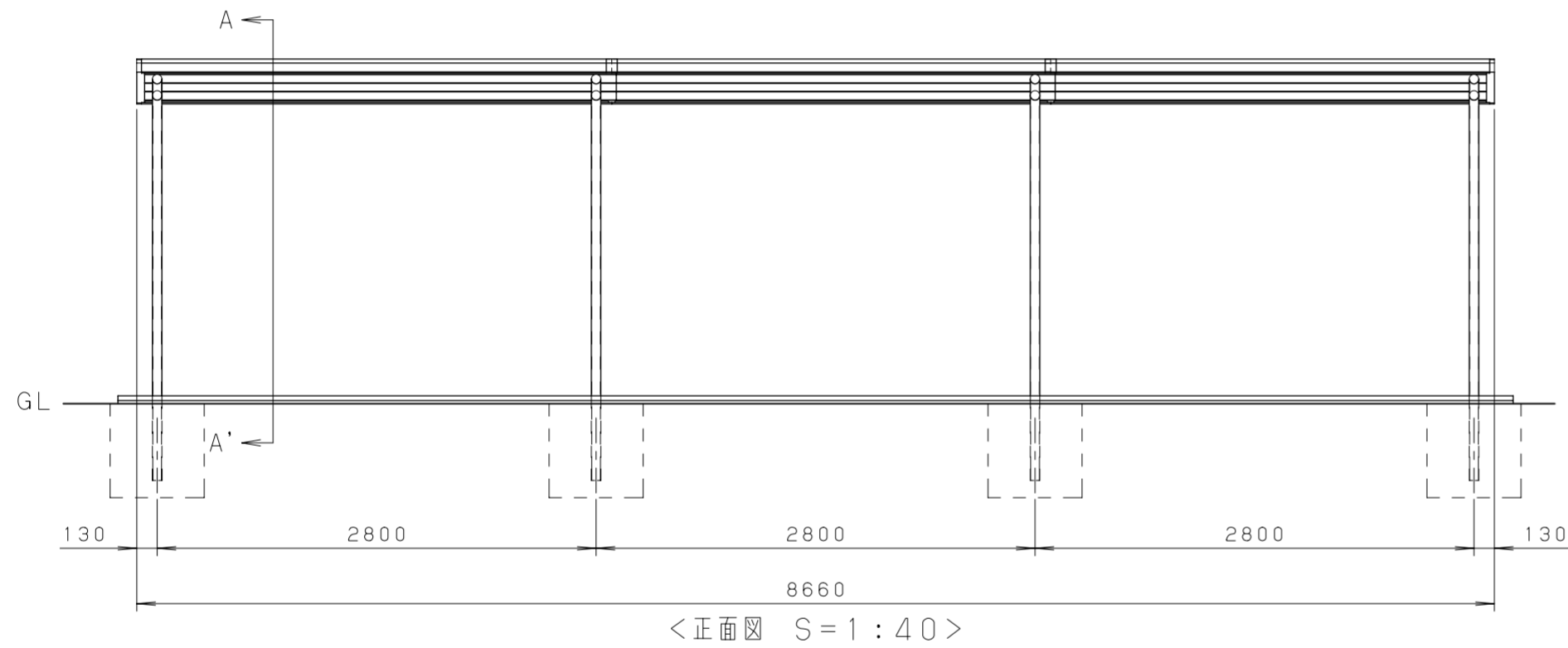
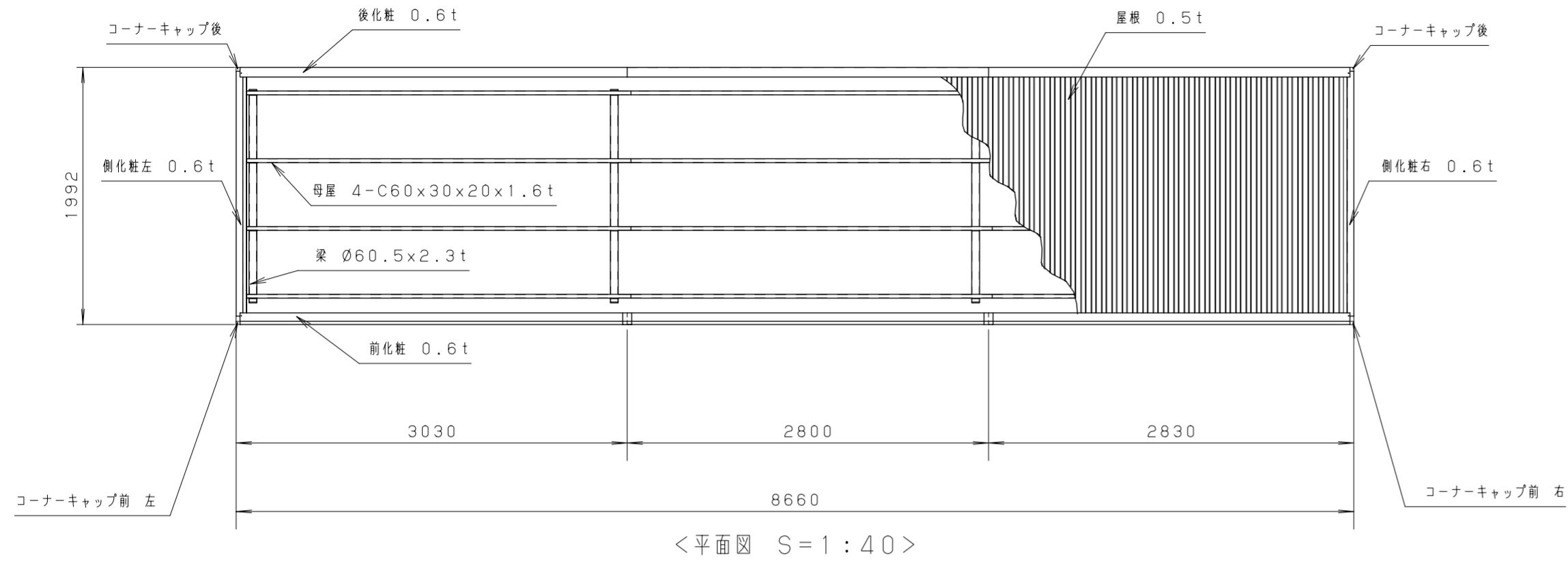
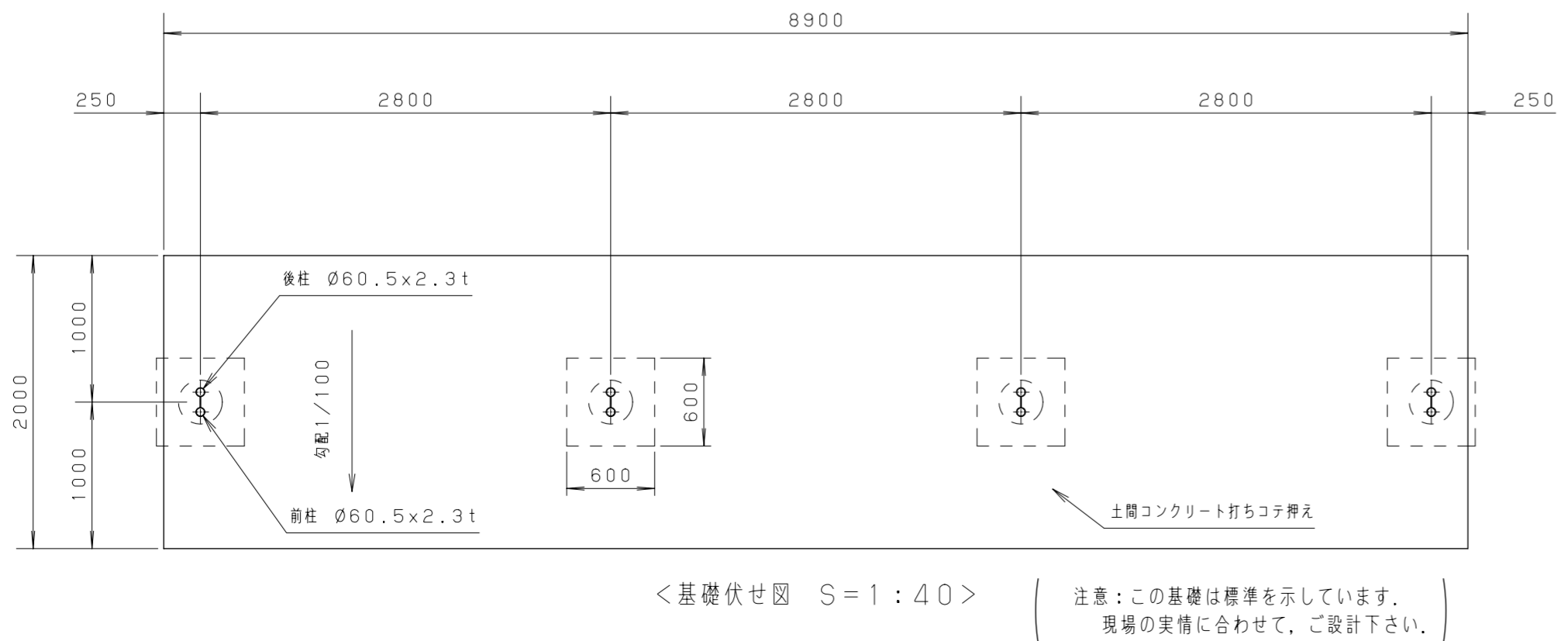


仕様大要

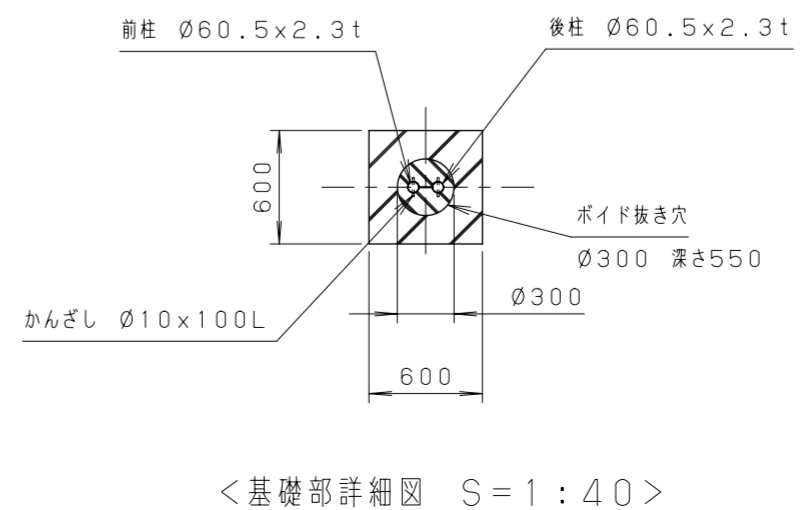
品名	サイズ	材質	仕上げ
前柱	φ60.5×2.3t	亜鉛めっき鋼管	ポリエステル系樹脂粉末塗装
後柱	φ60.5×2.3t	亜鉛めっき鋼管	ポリエステル系樹脂粉末塗装
梁	φ60.5×2.3t	亜鉛めっき鋼管	ポリエステル系樹脂粉末塗装
柱補強	4.5t	亜鉛めっき鋼板	ポリエステル系樹脂粉末塗装
母屋	□-60×30×20×1.6t	亜鉛めっき鋼板	ポリエステル系樹脂粉末塗装
屋根	0.5t	エコガルめっき鋼板	
化粧(前後・左右)	0.6t	カラー鋼板	
軒樋	47.5×50×30	強化ビニール	
壁樋	φ42	強化ビニール	
組立ボルト・ナット	M6・M8	SUS	



<屋根面積>
 $8.66(m) \times 1.992(m) = 17.25072(m^2)$
 $\Rightarrow 17.25(m^2)$



注意: この基礎は標準を示しています。
 現場の実情に合わせて、ご設計下さい。



<設置可能地域> (長期地耐力 50kN/m²以上 垂直積雪量60cm以下)
 (基準風速V₀36m/s以下 地表面粗度区分Ⅲ以上)

単位	mm	縮尺	1/40	製図	2022.6.28
図名	サンキン自転車駐輪場(ポイド仕様図) SAT-28-03V(一般地) 機セット付き				
サンキン株式会社					