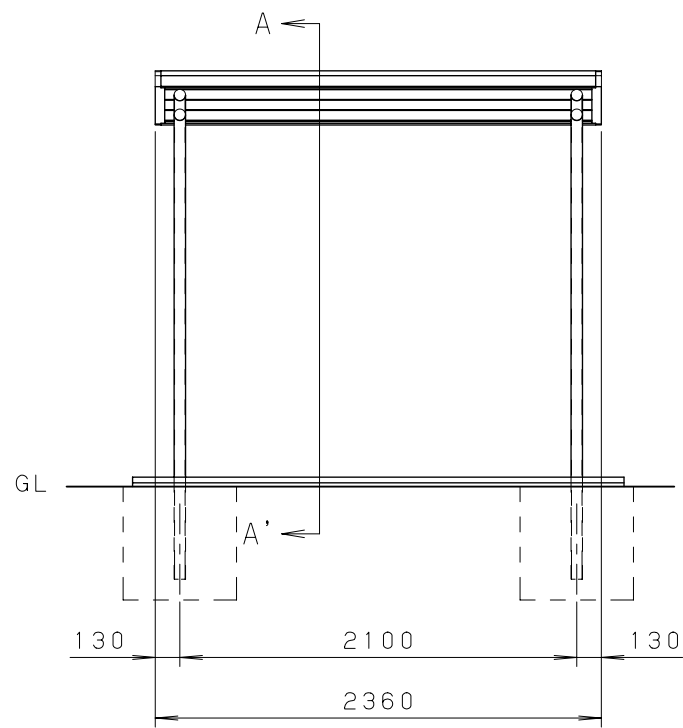
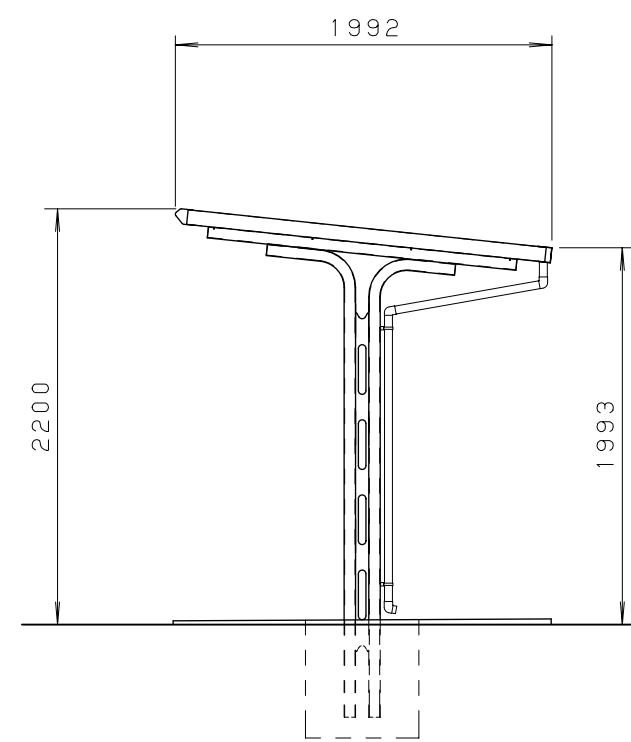


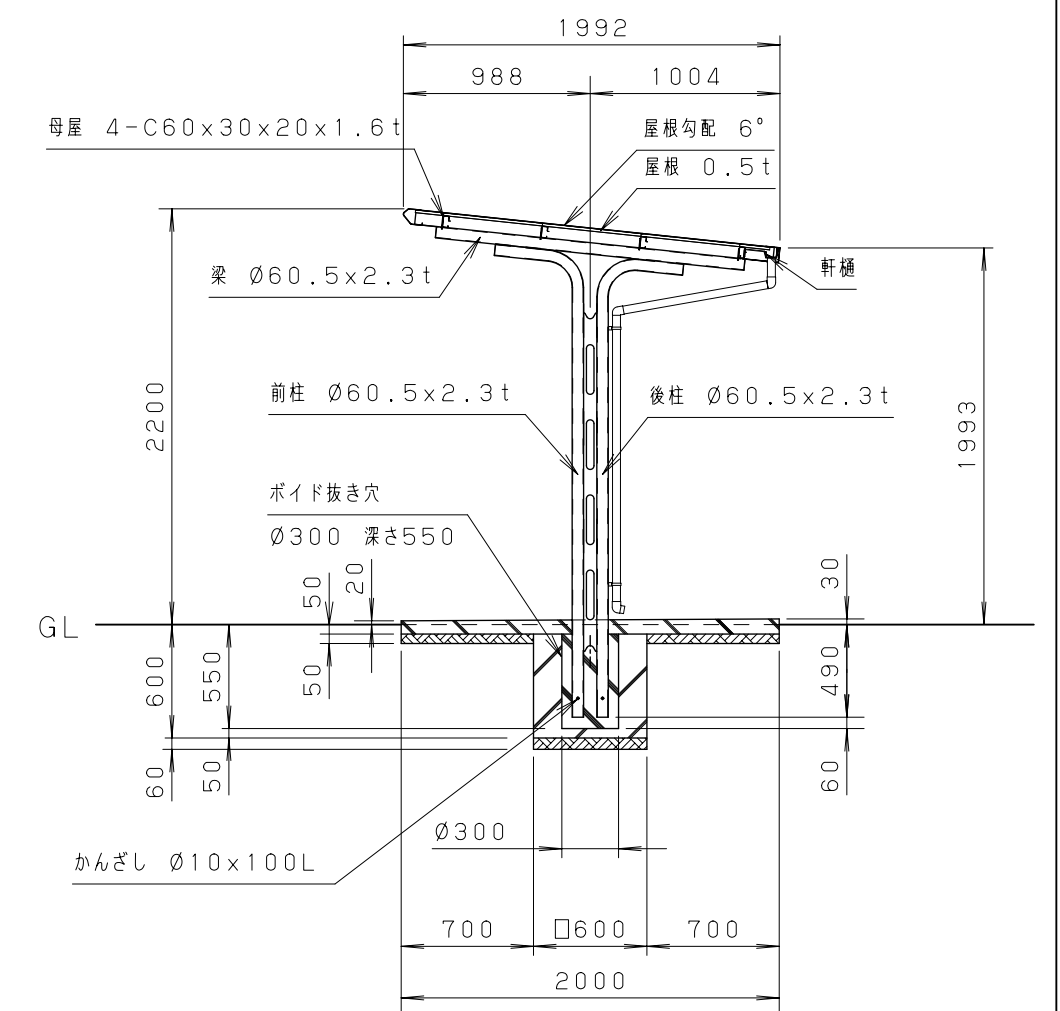
<平面図 S=1:40>



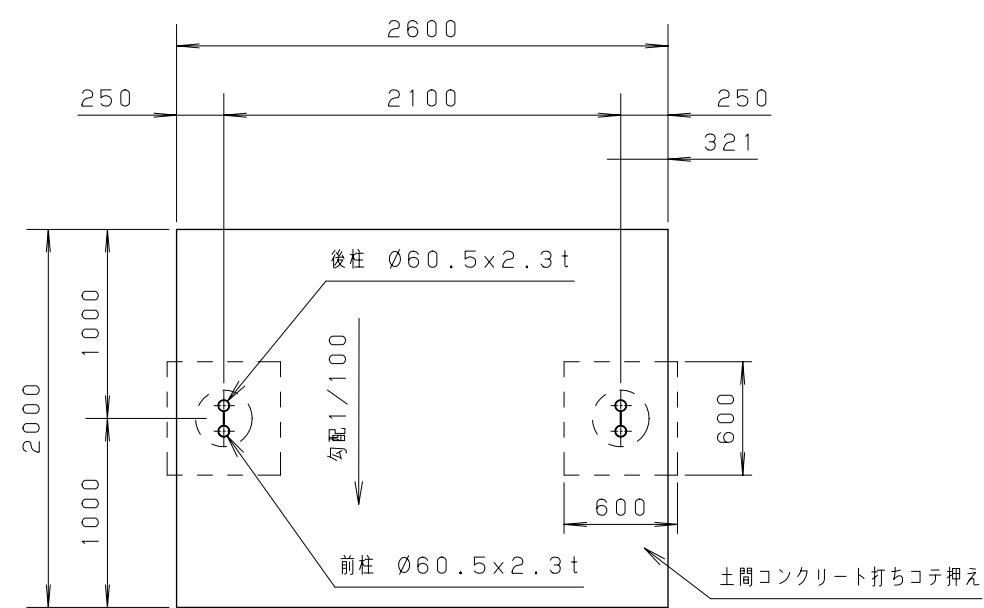
<正面図 S=1:40>



<側面図 S=1:40>

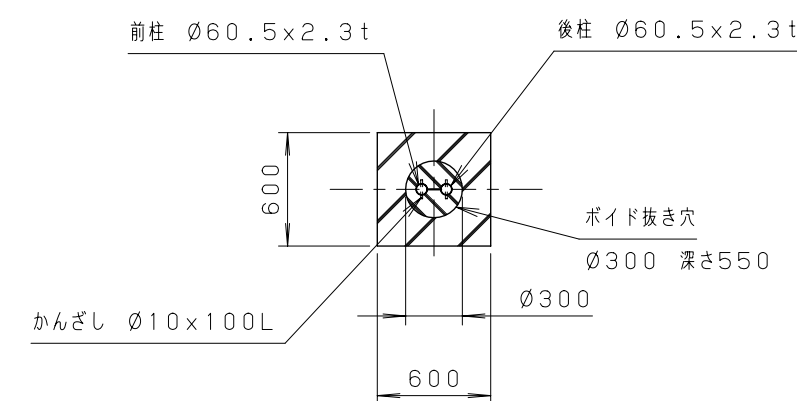


<A-A'断面図 S=1:40>



<基礎伏せ図 S=1:40>

注意：この基礎は標準を示しています。  
現場の実情に合わせて、ご設計下さい。



<基礎部詳細図 S=1:40>

仕様大要

品名	サイズ	材質	仕上げ
前柱	Ø60.5x2.3t	亜鉛めっき鋼管	ポリエステル系樹脂粉末塗装
後柱	Ø60.5x2.3t	亜鉛めっき鋼管	ポリエステル系樹脂粉末塗装
梁	Ø60.5x2.3t	亜鉛めっき鋼管	ポリエステル系樹脂粉末塗装
柱補強	4.5t	亜鉛めっき鋼板	ポリエステル系樹脂粉末塗装
母屋	□-60x30x20x1.6t	亜鉛めっき鋼板	ポリエステル系樹脂粉末塗装
屋根	0.5t	エコガルめっき鋼板	
化粧(前後・左右)	0.6t	カラー鋼板	
軒樋	47.5x50x30	強化ビニール	
堅樋	Ø42	強化ビニール	
組立ボルト・ナット	M6・M8	SUS	

<屋根面積>  
 $2.36(m) \times 1.992(m) = 4.70112(m^2)$   
 $\Rightarrow 4.70(m^2)$

<設置可能地域> (長期地耐力 50kN/m<sup>2</sup>以上 垂直積雪量60cm以下)  
 (基準風速V<sub>0</sub>36m/s以下 地表面粗度区分Ⅲ以上)

単位	mm	縮尺	1/40	製図	2022.6.28
図名	サンキン自転車駐輪場(ポイド仕様図) SAT-21-01V(一般地) 機セット付き				
<b>サンキン株式会社</b>					