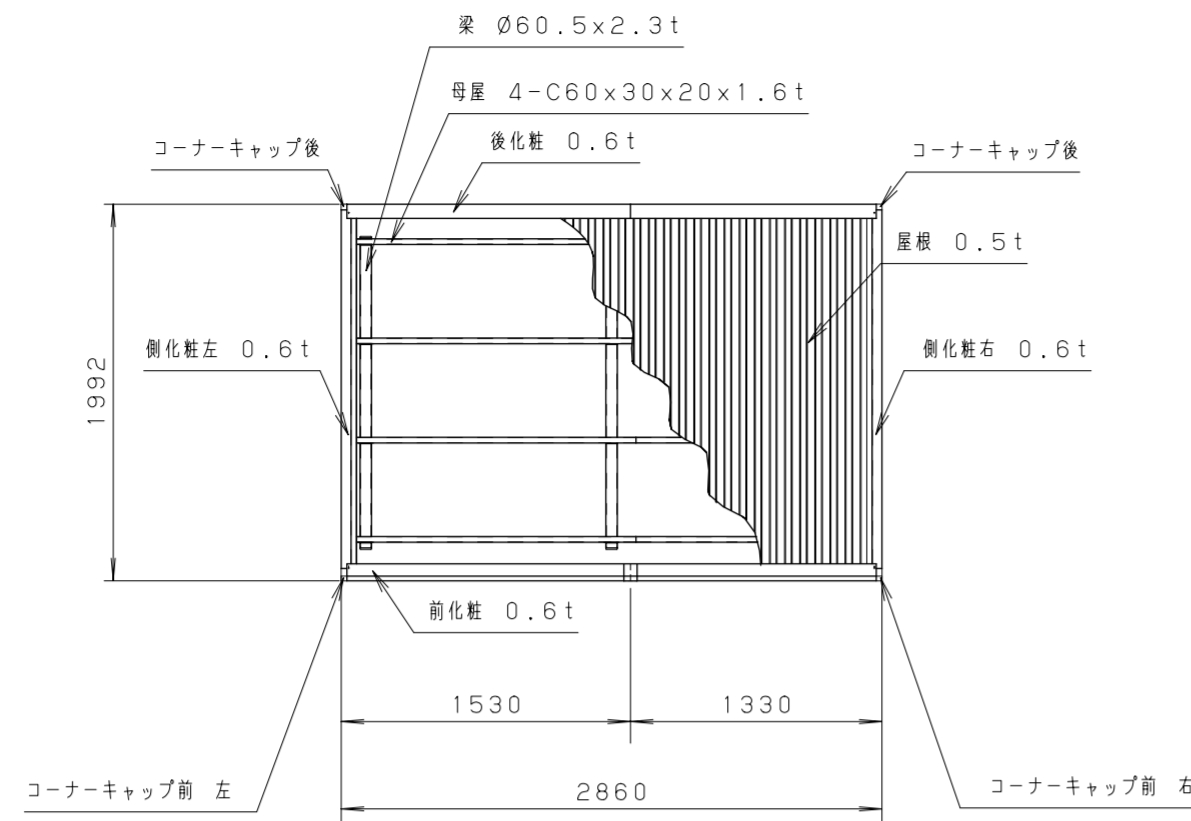
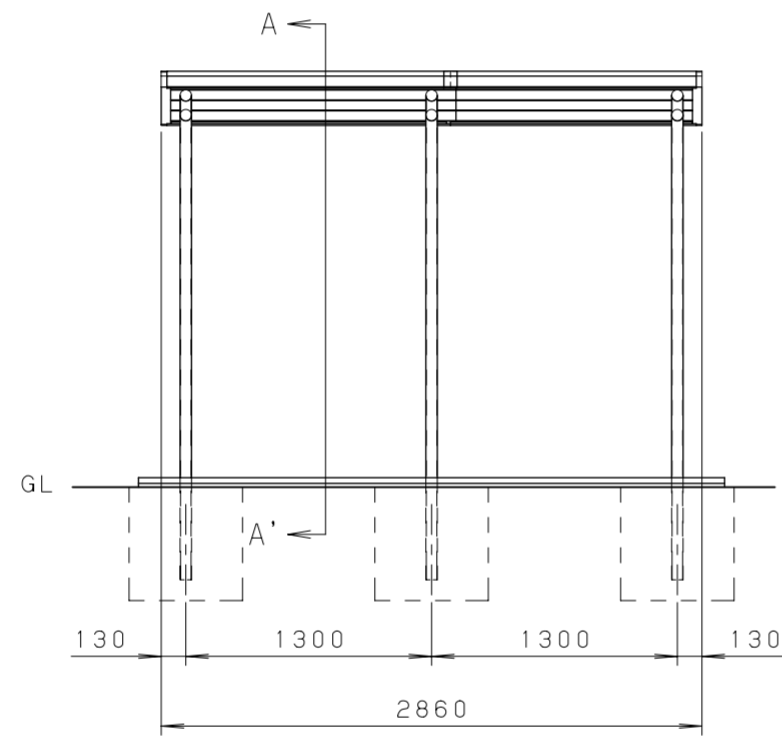


仕様大要

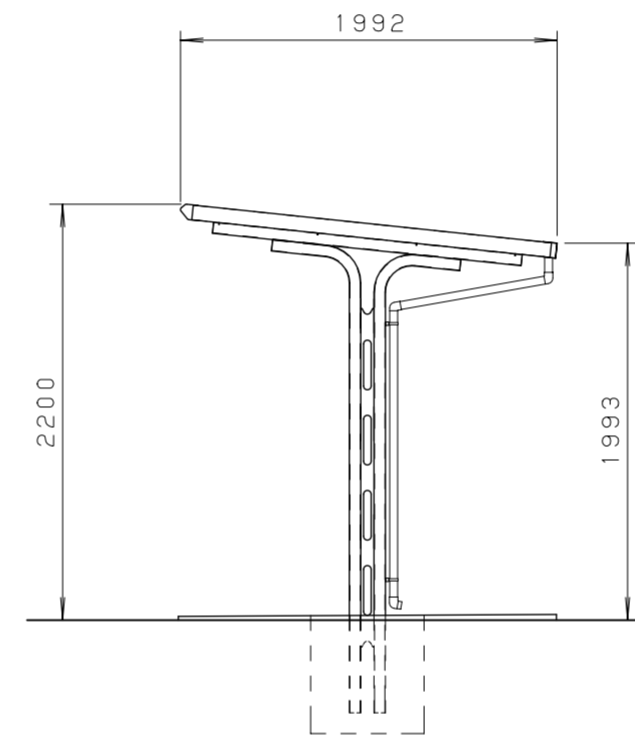
| 品名 | サイズ | 材質 | 仕上げ |
|-----------|-----------------|-----------|---------------|
| 前柱 | φ60.5×2.3t | 亜鉛めっき鋼管 | ポリエステル系樹脂粉末塗装 |
| 後柱 | φ60.5×2.3t | 亜鉛めっき鋼管 | ポリエステル系樹脂粉末塗装 |
| 梁 | φ60.5×2.3t | 亜鉛めっき鋼管 | ポリエステル系樹脂粉末塗装 |
| 柱補強 | 4.5t | 亜鉛めっき鋼板 | ポリエステル系樹脂粉末塗装 |
| 母屋 | □-60×30×20×1.6t | 亜鉛めっき鋼板 | ポリエステル系樹脂粉末塗装 |
| 屋根 | 0.5t | エコガルめっき鋼板 | |
| 化粧(前後・左右) | 0.6t | カラー鋼板 | |
| 軒樋 | 47.5×50×30 | 強化ビニール | |
| 堅樋 | φ42 | 強化ビニール | |
| 組立ボルト・ナット | M6・M8 | SUS | |



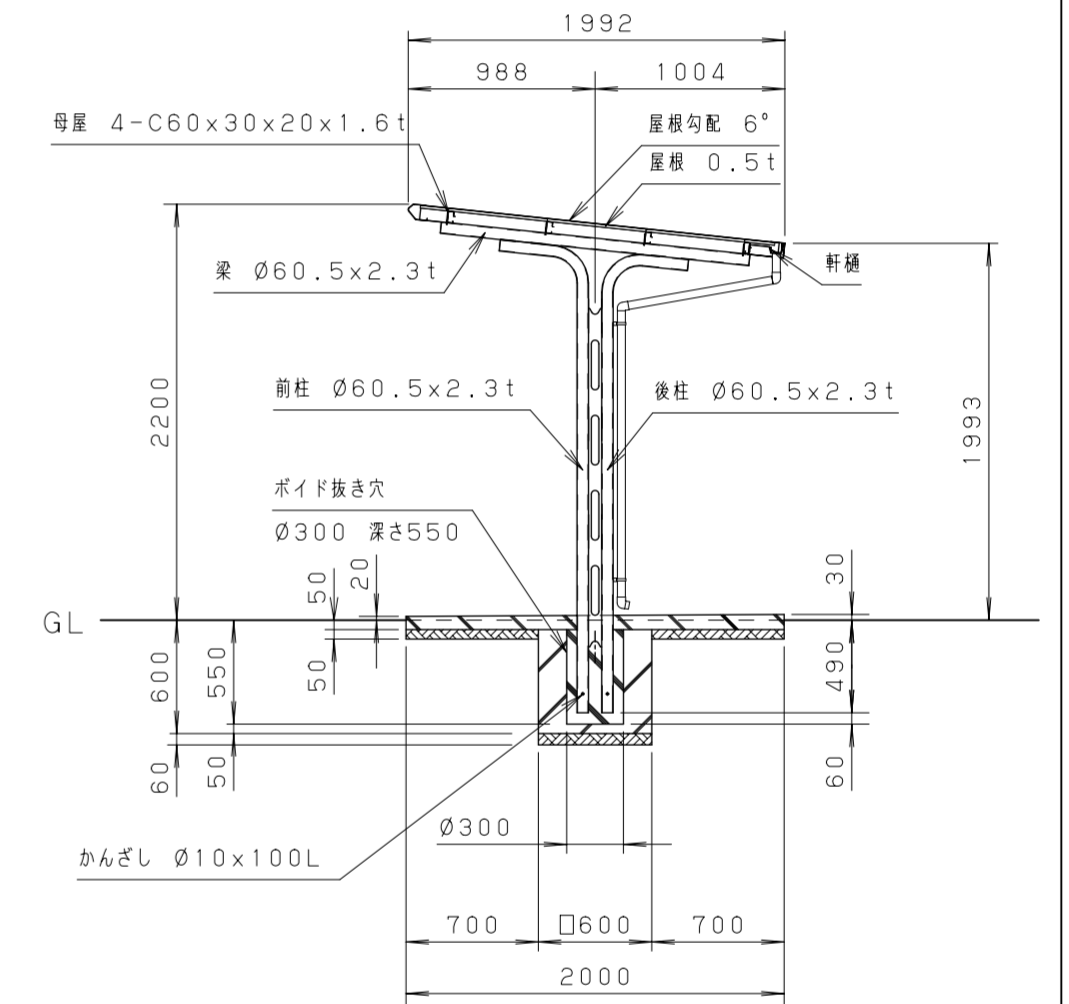
<平面図 S=1:40>



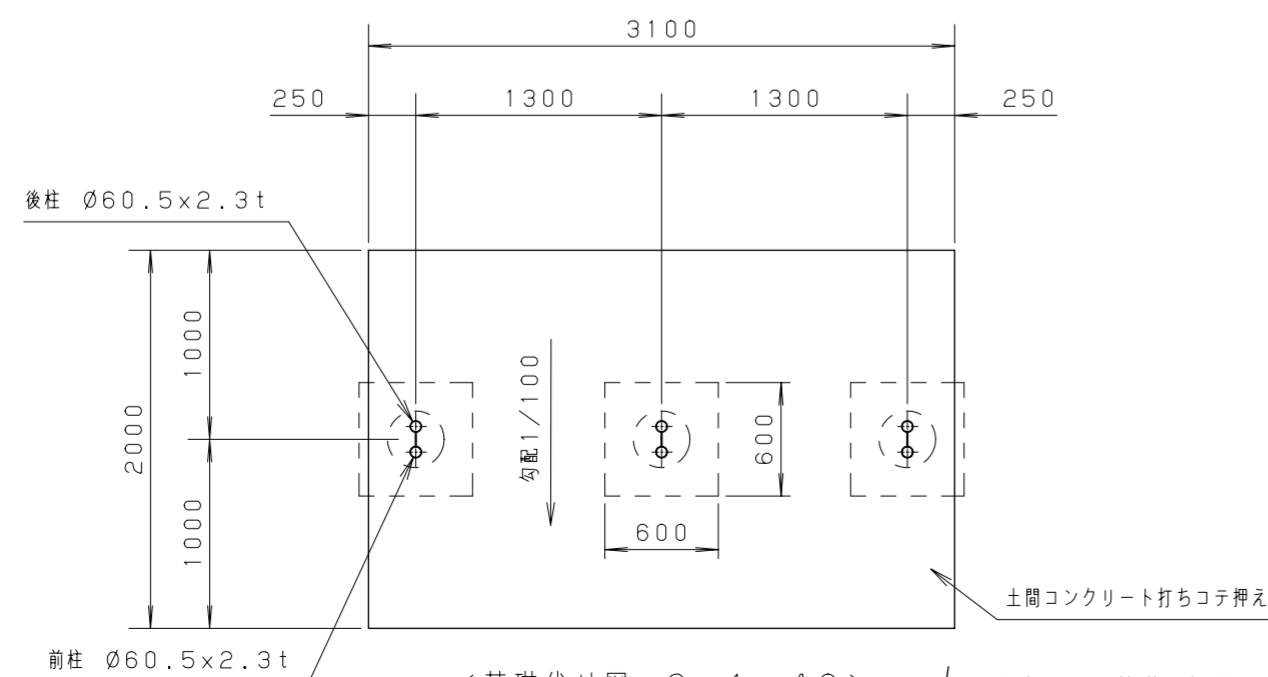
<正面図 S=1:40>



<側面図 S=1:40>

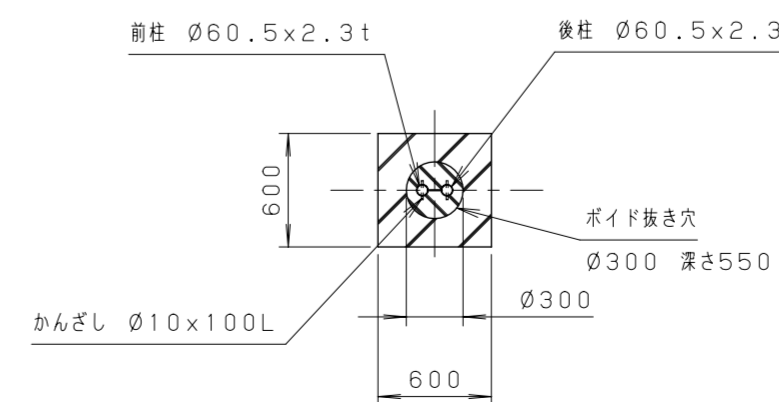


<A-A'断面図 S=1:40>



<基礎伏せ図 S=1:40>

注意: この基礎は標準を示しています。
現場の実情に合わせて、ご設計下さい。



<基礎部詳細図 S=1:40>

<屋根面積>
2.86 (m) × 1.992 (m) = 5.69712 (㎡)
⇒ 7.70 (㎡)

<設置可能地域> (長期耐力 50kN/㎡以上 垂直積雪量60cm以下)
(基準風速 V₀36m/s以下 地表面粗度区分Ⅲ以上)

| | | | | | |
|-----------------|---|----|------|----|-----------|
| 単位 | mm | 縮尺 | 1/40 | 製図 | 2022.6.28 |
| 図名 | サンキン自転車駐輪場(ポイド仕様図) SAT-13-02V(一般地) 機セット付き | | | | |
| サンキン株式会社 | | | | | |