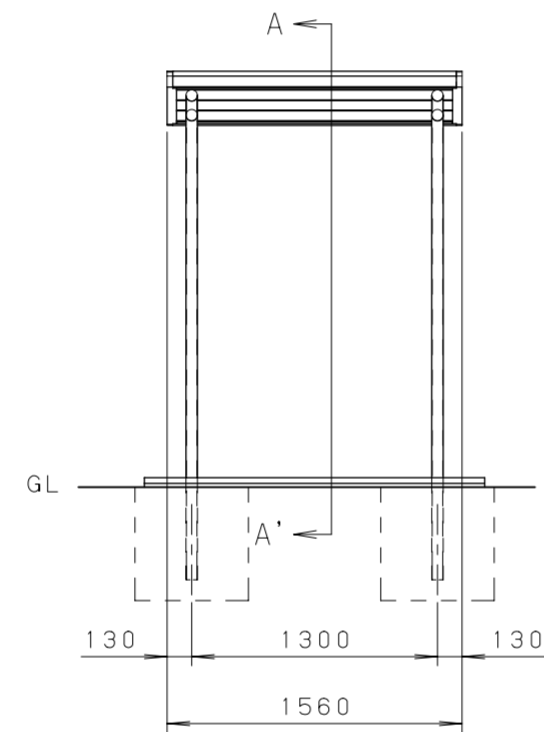
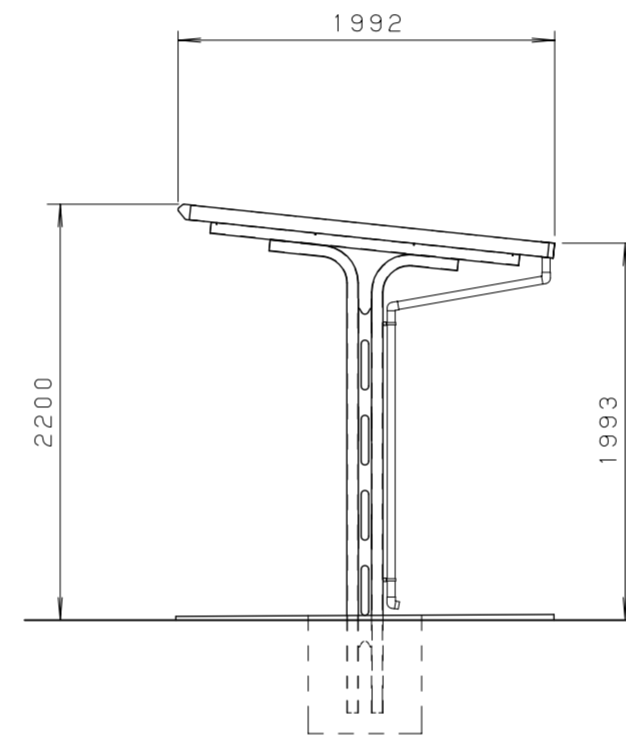


<平面図 S=1:40>



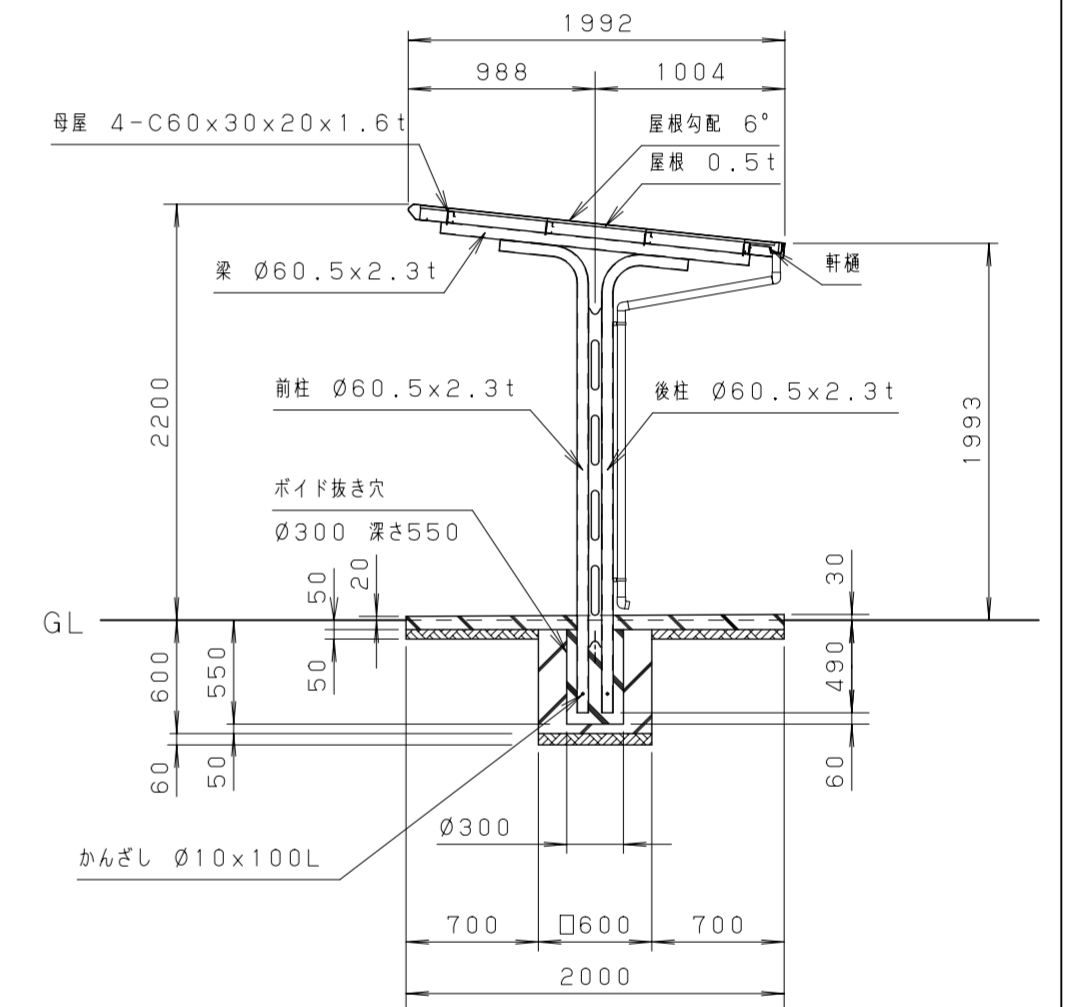
<正面図 S=1:40>



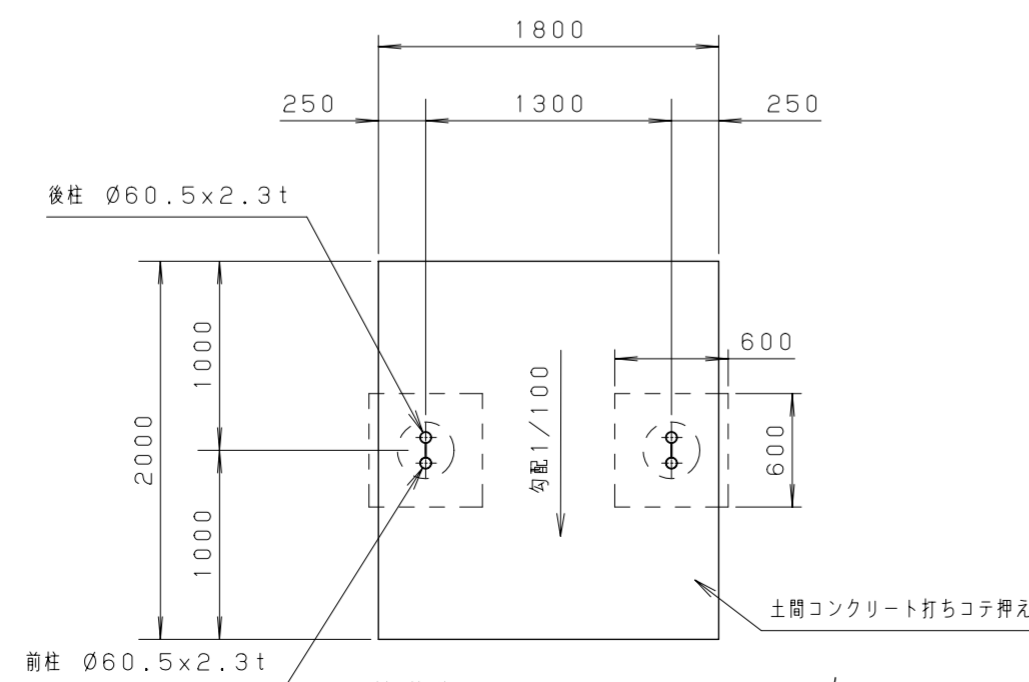
<側面図 S=1:40>

仕様大要

品名	サイズ	材質	仕上げ
前柱	$\phi 60.5 \times 2.3 \text{ t}$	亜鉛めっき鋼管	ポリエステル系樹脂粉末塗装
後柱	$\phi 60.5 \times 2.3 \text{ t}$	亜鉛めっき鋼管	ポリエステル系樹脂粉末塗装
梁	$\phi 60.5 \times 2.3 \text{ t}$	亜鉛めっき鋼管	ポリエステル系樹脂粉末塗装
柱補強	4.5 t	亜鉛めっき鋼板	ポリエステル系樹脂粉末塗装
母屋	$\square 60 \times 30 \times 20 \times 1.6 \text{ t}$	亜鉛めっき鋼板	ポリエステル系樹脂粉末塗装
屋根	0.5 t	エコガルめっき鋼板	
化粧 (前後・左右)	0.6 t	カラー鋼板	
軒樋	47.5x50x30	強化ビニール	
堅樋	$\phi 42$	強化ビニール	
組立ボルト・ナット	M6・M8	SUS	

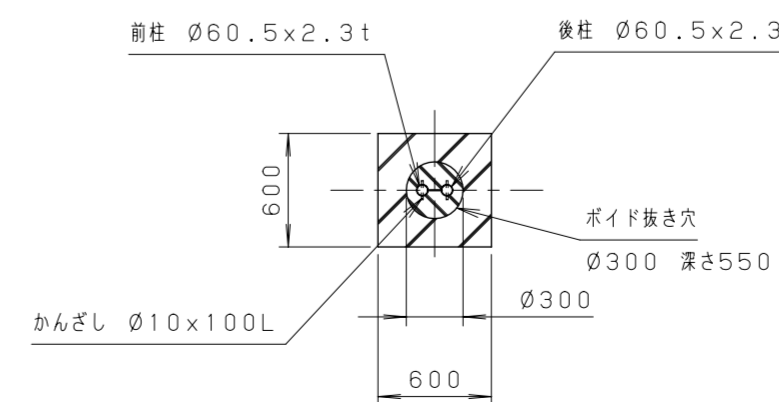


<A-A' 断面図 S=1:40>



<基礎伏せ図 S=1:40>

注意: この基礎は標準を示しています。
現場の実情に合わせて、ご設計下さい。



<基礎部詳細図 S=1:40>

<屋根面積>
 $1.56 \text{ (m)} \times 1.992 \text{ (m)} = 3.10752 \text{ (m}^2\text{)}$
 $\Rightarrow 3.11 \text{ (m}^2\text{)}$

<設置可能地域> (長期耐力 50 kN/m^2 以上 垂直積雪量 60 cm 以下)
(基準風速 $V \leq 36 \text{ m/s}$ 以下 地表面粗度区分Ⅲ以上)

単位	mm	縮尺	1/40	製図	2022.6.28
図名	サンキン自転車駐輪場 (ポイド仕様図) SAT-13-01V (一般地) 機セット付き				
サンキン株式会社					