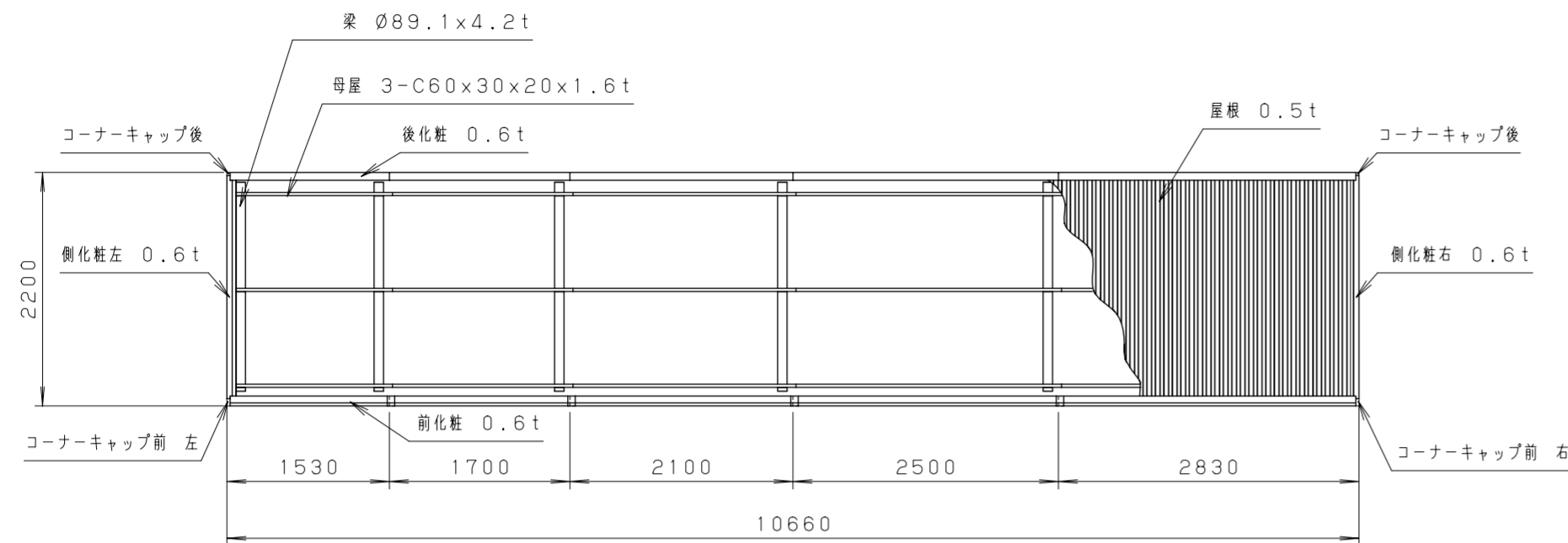


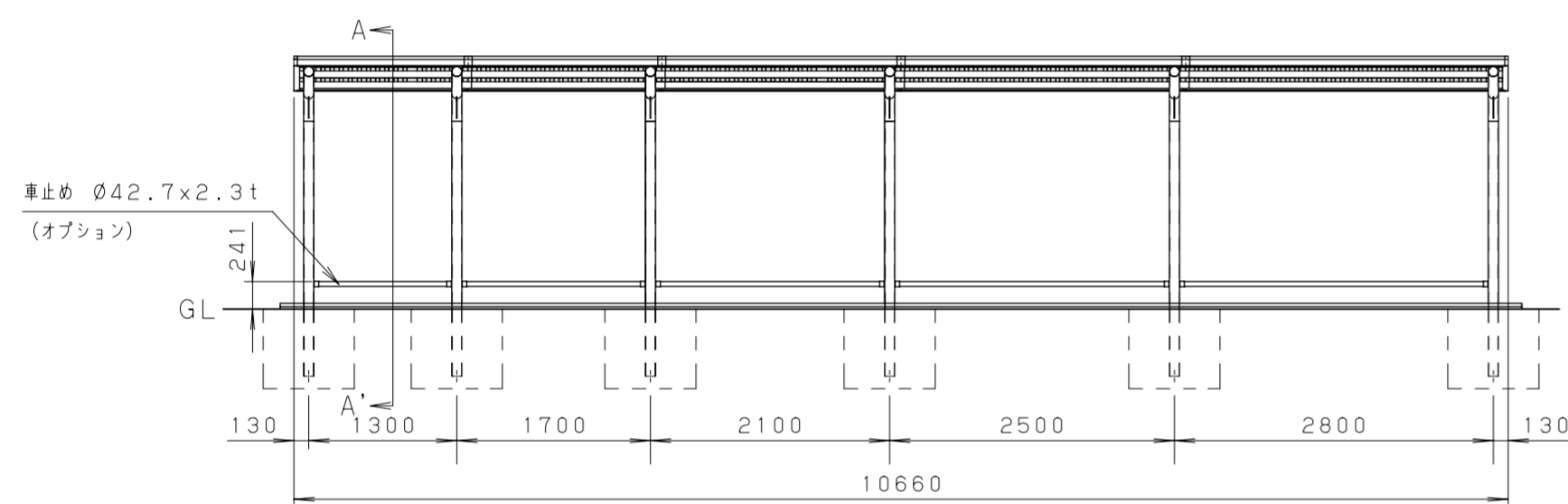
仕様大要

品名	サイズ	材質	仕上げ
後柱	φ89.1×4.2t	亜鉛めっき鋼管	ポリエステル系樹脂粉末塗装
梁	φ89.1×4.2t	亜鉛めっき鋼管	ポリエステル系樹脂粉末塗装
母屋	[-60×30×20×1.6t	亜鉛めっき鋼板	ポリエステル系樹脂粉末塗装
屋根	0.5t	エコガルめっき鋼板	
化粧(前後・左右)	0.6t	カラー鋼板	
軒種	47.5×50×30	強化ビニール	
縦種	φ42	強化ビニール	
組立ボルト・ナット	M6・M8・M10	SUS	
車止め(オプション)	φ42.7×2.3t	亜鉛めっき鋼管	ポリエステル系樹脂粉末塗装
照明灯(オプション)		防湿・防雨型	口金E=17

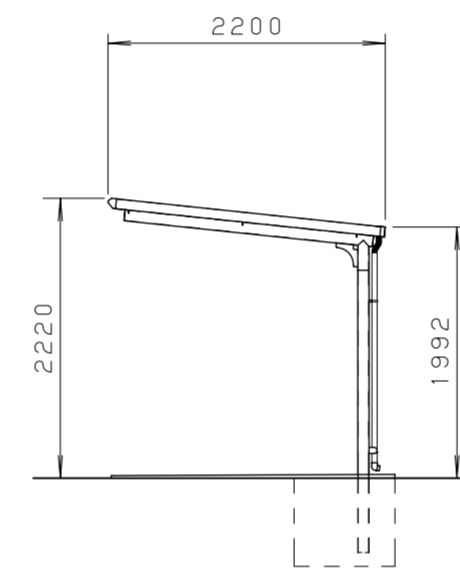
※間口2800のみ M8高力ボルト使用



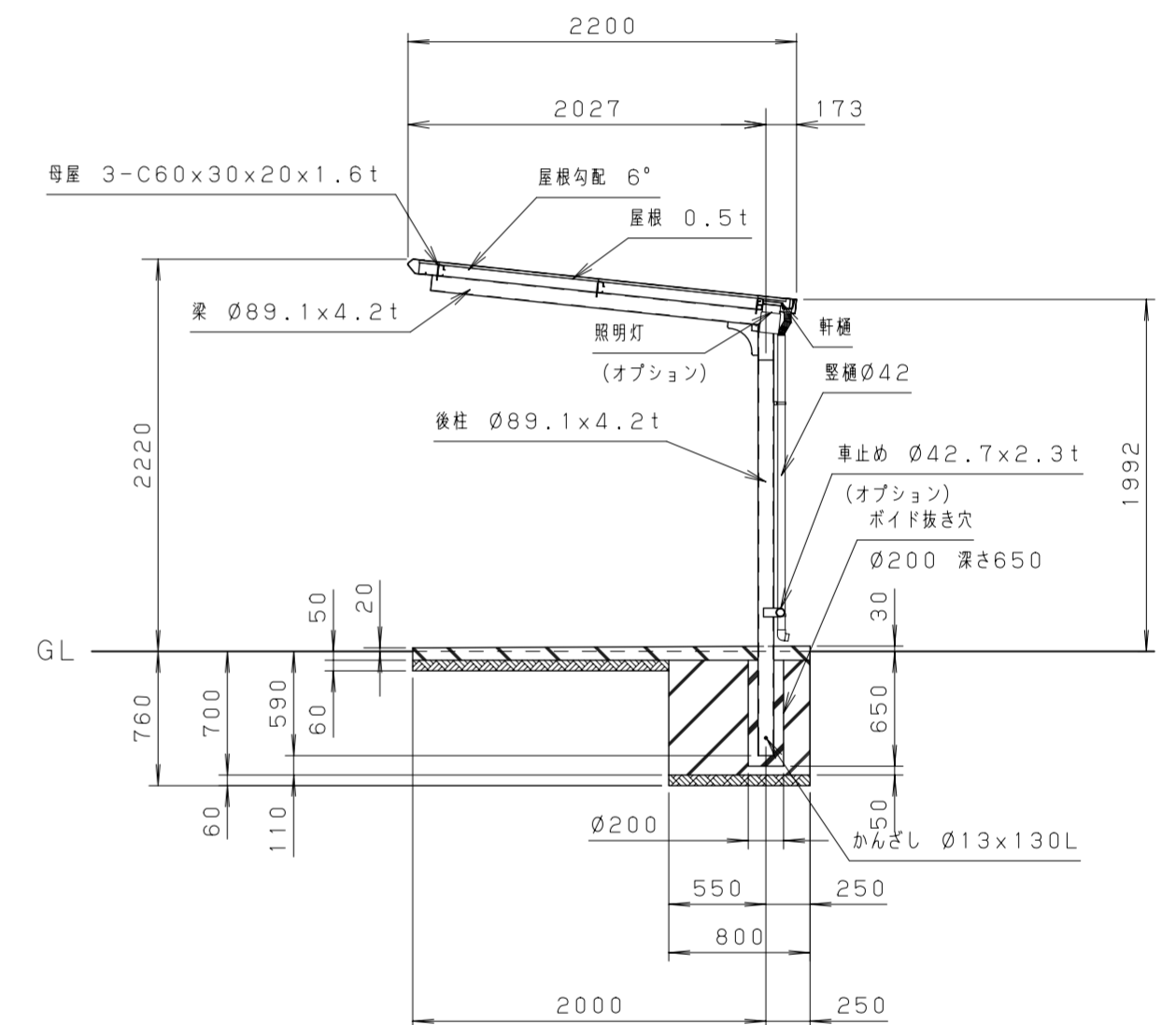
<平面図 S=1:60>



<正面図 S=1:60>



<側面図 S=1:60>

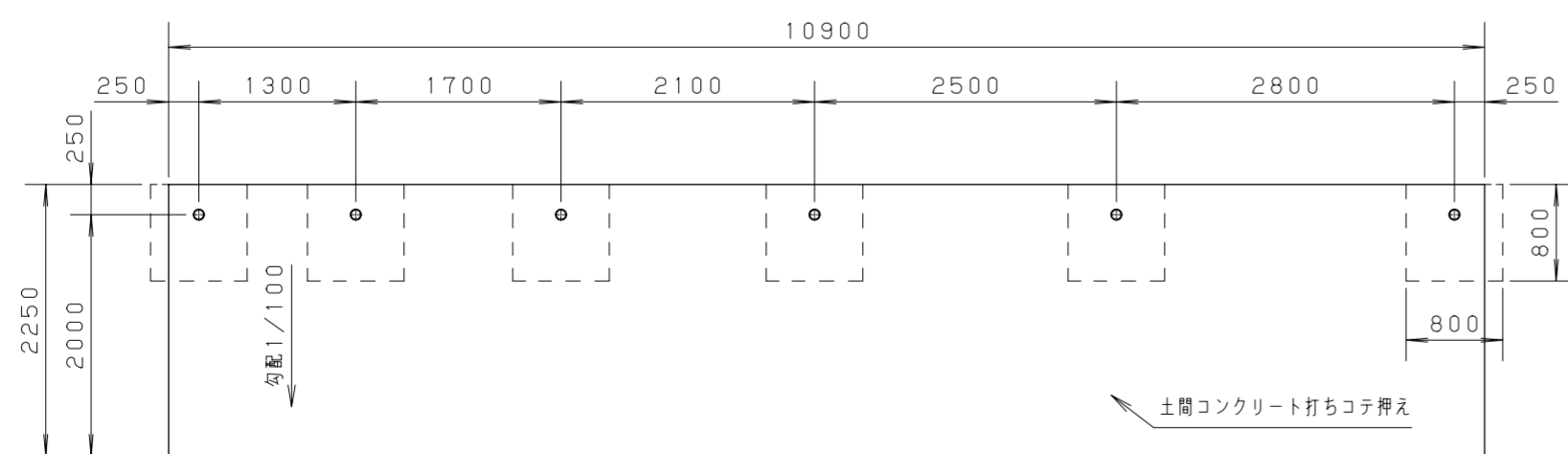


<A-A'断面図 S=1:40>

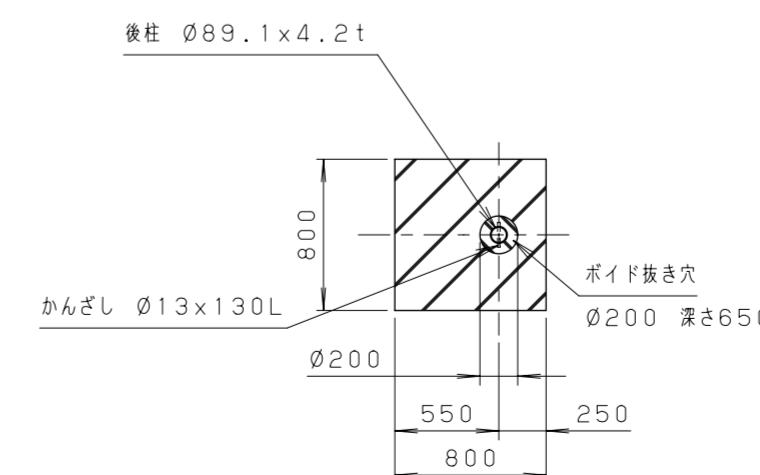
<建築面積>
 $10.4 \text{ (m)} \times \{2.027 \text{ (m)} - 1 \text{ (m)}\} = 10.6808 \text{ (m}^2\text{)}$
 $\Rightarrow 10.68 \text{ (m}^2\text{)}$

<屋根面積>
 $10.66 \text{ (m)} \times 2.200 \text{ (m)} = 23.452 \text{ (m}^2\text{)}$
 $\Rightarrow 23.45 \text{ (m}^2\text{)}$

<設置可能地域> (長期地耐力 50kN/m²以上 垂直積雪量35cm以下)
 (基準風速Vo34m/s以下 地表面粗度区分Ⅱ以上)



<基礎伏せ図 S=1:60>



<基礎部詳細図 S=1:40>

注意: この基礎は標準を示しています。
 現場の実情に合わせて、ご設計下さい。

単位	mm	縮尺	1/60・1/40	製図	2023.9.22
図名	サンキン自転車駐輪場(ボイド仕様図) SALL-13~28-05V(一般地) 種セット・(車止め・照明付き)				
サンキン株式会社					