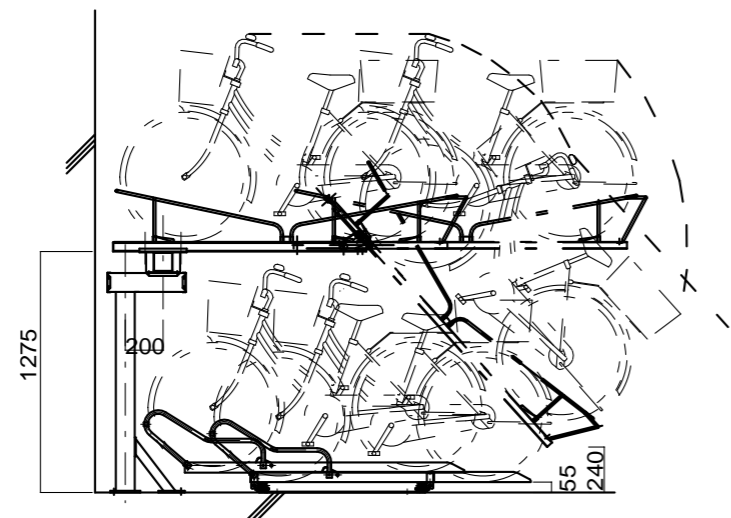
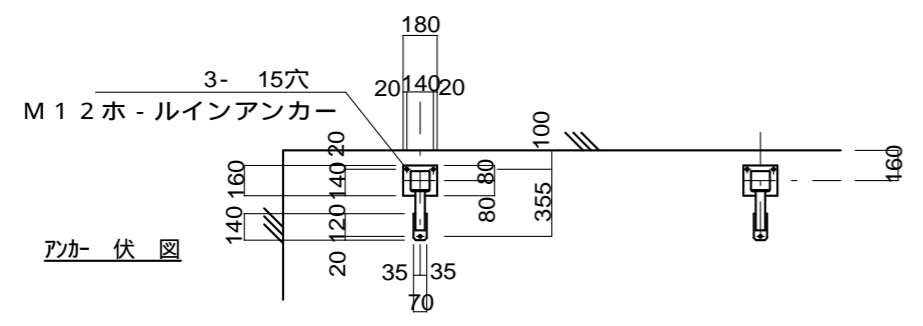


側面図 Hタイプ

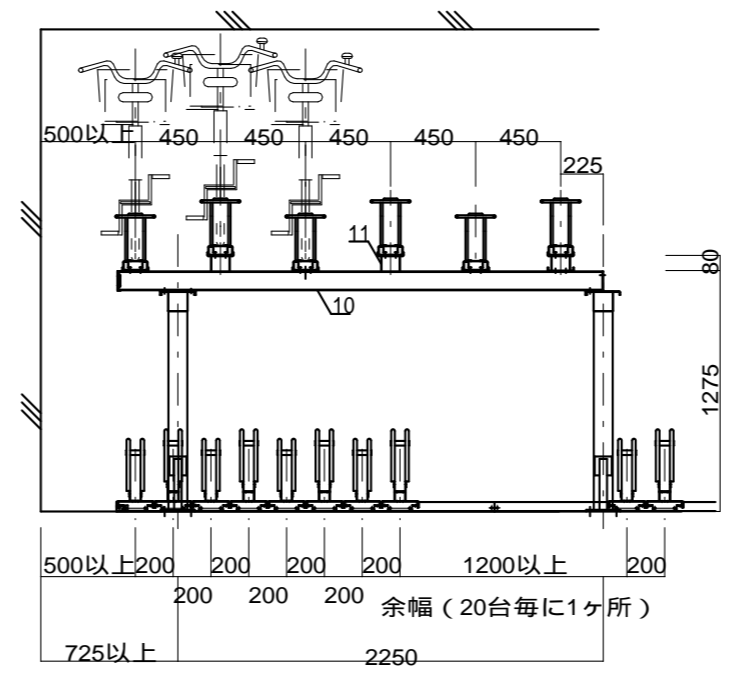


側面図 Lタイプ

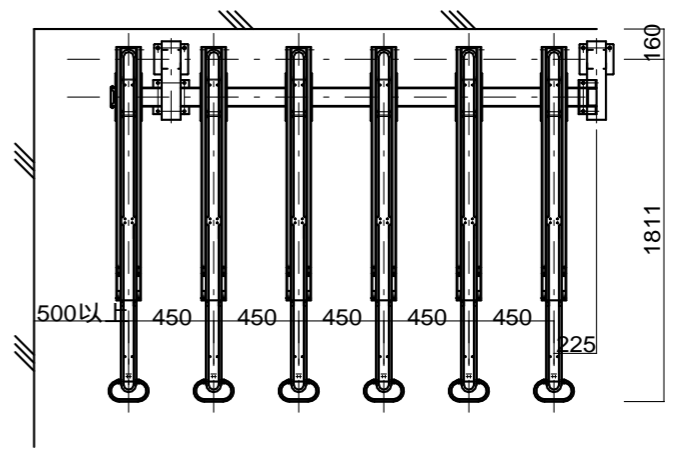


主要材料標準仕様

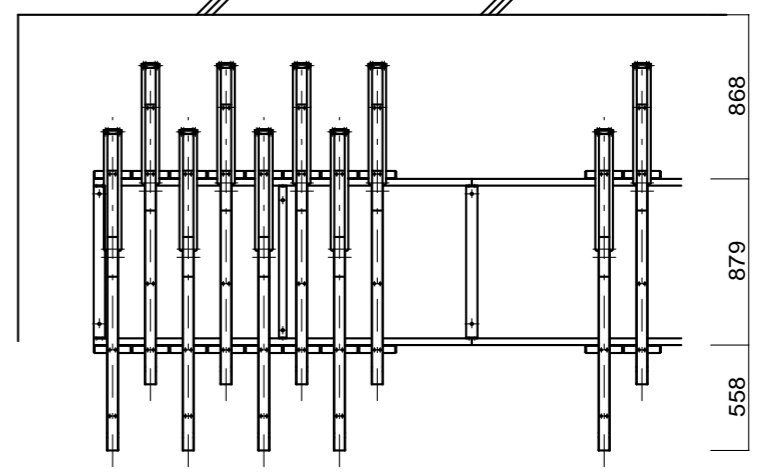
名称	呼称寸法	材質	表面処理	色
1 支柱	□-100×100×3.2	STKR	HDZ35	亜鉛メッキ色
2 ベースプレート	t 9.0	SPHC	HDZ35	亜鉛メッキ色
3 受皿	t 4.5	SPHC	HDZ35	亜鉛メッキ色
4 上段レベルト枠	t 4.0	高耐食溶融亜鉛メッキ鋼板	高耐食溶融亜鉛メッキ	亜鉛メッキ色
5 上段レベルト	t 2.3	高耐食溶融亜鉛メッキ鋼板	高耐食溶融亜鉛メッキ	亜鉛メッキ色
6 ラウンドバー	12.7	高耐食溶融亜鉛メッキ鋼管	高耐食溶融亜鉛メッキ	亜鉛メッキ色
7 ガスプリング	22	スチール		黒
8 上段ローラ	30	ウレタンゴム		黒
	40			
9 ハンドル	12.7	高耐食溶融亜鉛メッキ鋼管	高耐食溶融亜鉛メッキ	亜鉛メッキ色
10 ビーム	□-100×100×3.2	STKR	HDZ35	亜鉛メッキ色
11 トッププレート受	□-100×100×2.3	STKR	HDZ35	亜鉛メッキ色
上段レベルト枠取付B/N1/W1	M10x25	B/N(4T相当)/W (SPHC)	エポキシ	エポキシ色
ホルインアンカー	M12x70	スチール	三価クロム	亜鉛メッキ色



正面図



平面図



修正	製品名称	二段式サイクルラックSRG -F型		管理No	縮尺	承認	検図	作図	御承認
	図面名称	仕様書	図番 1/	E 1090	1/25		近藤	芦田	
			株式会社 三ツツ	日付	16/09/06				